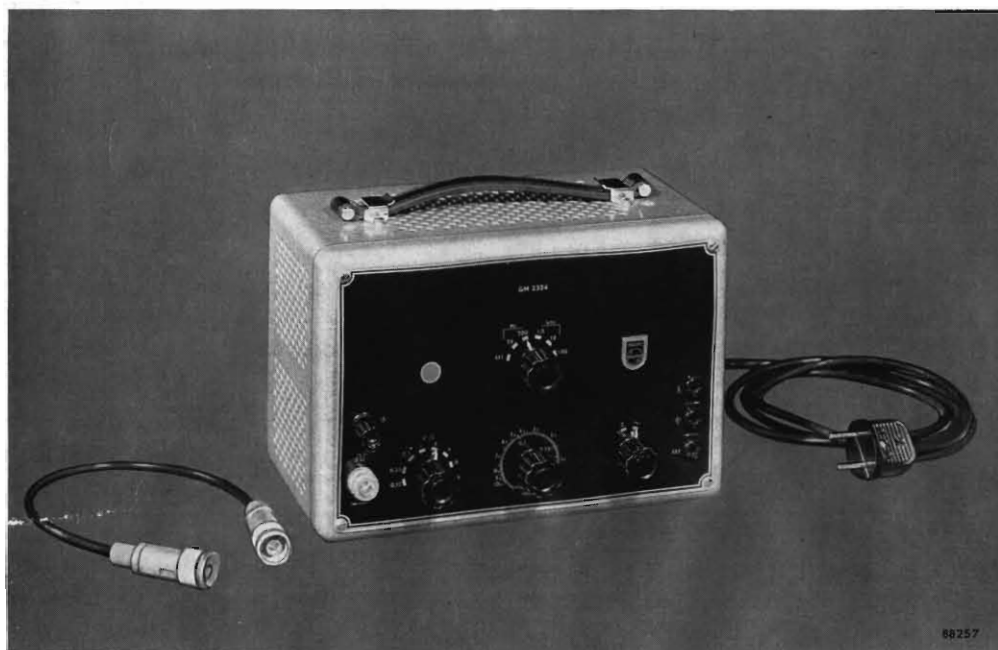


PHILIPS

MEETAPPARATEN

RECHTHOEKGENERATOR TYPE GM 2324



TOEPASSINGEN

Het apparaat type GM 2324 is een rechthoek-generator, geschikt voor al die metingen waar rechthoekspanningen in een groot frequentiegebied en van een uiterst goede kwaliteit benodigd zijn. In de tegenwoordige elektronische techniek heeft het gebruik van rechthoek- en impulsspanningen een dergelijke vlucht genomen, dat bovengenoemde

generator een even belangrijke plaats inneemt als een generator voor sinusvormige spanningen. De GM 2324 kan met zijn uitstekende hoedanigheden b.v. worden gebruikt voor metingen aan high fidelity-, video en H.F. versterkers, verzwakker-schakelingen, kabels en netwerken, telapparatuur, als modulatiebron voor V.H.F. installaties etc.

BIJZONDERE HOEDANIGHEDEN

Uitgebreid frequentiegebied, nl. 25 Hz — 1 MHz in stappen en continu regelbaar.

Zeer geringe stijgtijd en afvaltijd.

Hoge uitgangsspanning, welke in 8 stappen, elk met een verhouding 1 : 2, regelbaar is.

Kan zelf-exciterend en extern-gestuurd worden gebruikt.

Aparte synchronisatie-impuls kan worden afgenomen.

Uitgang voorzien van N-connector (50 Ω).



PRINCIPE

Het apparaat bestaat in principe uit een zelfexciterende multivibrator en twee gestuurde multivibrators. Indien het apparaat zelf-exciterend wordt gebruikt is de eerste multivibrator vrijlopend geschakeld; de capaciteiten in de RC netwerken zijn hierbij omschakelbaar en frequentie-bepalend. Voor de continu-regeling is een potentiometer aanwezig. Bij externe sturing wordt de zelfexciterende multivibrator als gestuurde multivibrator gebruikt. Voor dit doel is een speciale aansluitbus aanwezig. De potentiometer, welke normaal voor de continu-frequentieregeling zorgt, dient in dit geval voor de spanningsregeling van het stuursignaal, waardoor de symmetrie enigszins wordt ingesteld. De tweede dubbeltriode wordt door het van de

eerste multivibrator verkregen signaal gestuurd en werkt als gestuurde multivibrator.

Het uitgangssignaal van deze multivibrator is eveneens af te nemen via een RC filter en de hierbij verkregen impuls kan voor synchronisatie doeleinden van een aparte bus worden afgenomen.

Na de tweede multivibrator wordt het signaal aan 2 eindbuizen toegevoerd. Deze vormen eveneens een gestuurde multivibrator, waarbij in tegenstelling tot de voorgaande trappen, gelijkspanningskoppeling is toegepast.

De uitgangsspanning wordt via een stappenverzwakker met 8 standen aan de uitgangsbuis toegevoerd.

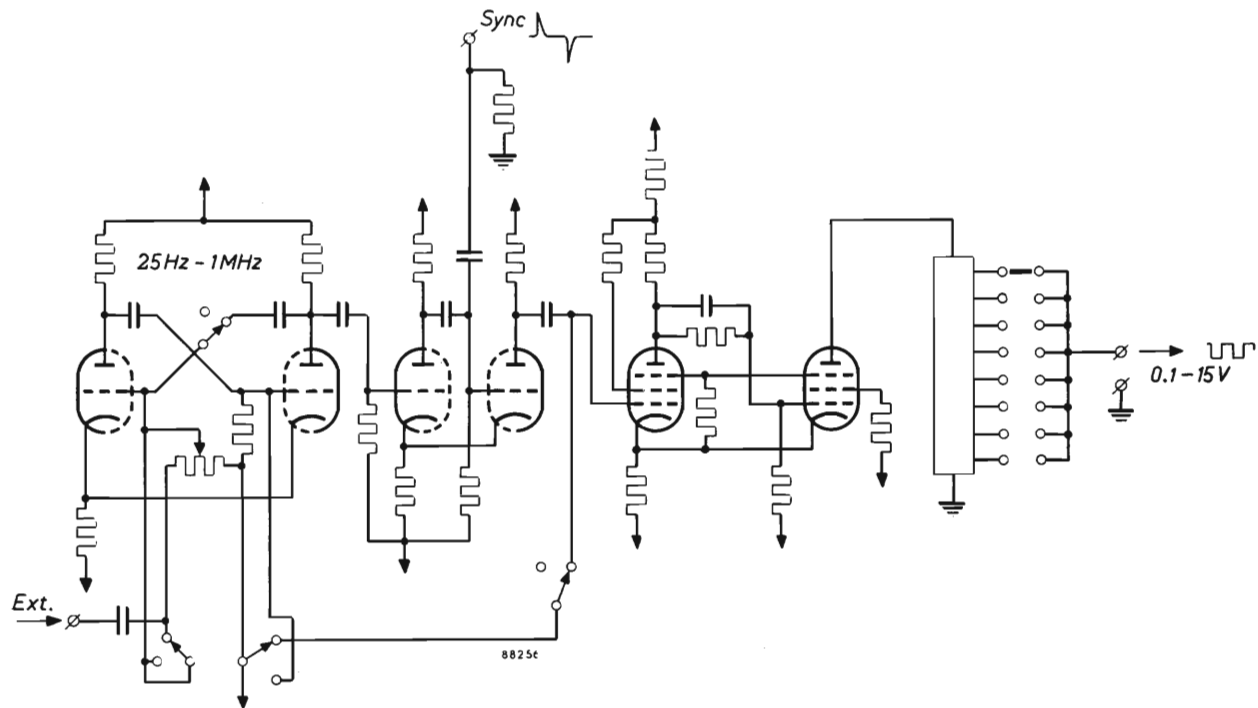
TECHNISCHE GEGEVENS

<i>Schakelmogelijkheden</i>	: zelf exciterend of extern gestuurd.	<i>Uitgangsweerstand</i>	: 25 — 330 Ω , afhankelijk van de stand van de uitgangsverzwakker.
<i>Frequentiegebied</i>	: 25 Hz — 1 MHz in 5 stappen. Continu regeling is mogelijk; de frequentieschaal dient ter oriëntatie.	<i>Uitgangsspanning</i>	: max. 15 V_{t-t} , spanning af te nemen van N-connector (50 Ω).
<i>Stijgtijd aan het eind van de medegeleverde kabel</i>	: tot een uitgangsspanning van ca 4 $V_{t-t} < 30$ nsec (deze waarde geldt bij een max. belasting van 100 pF inclusief de kabelcapaciteit). Voor de twee hoogste uitgangsspanningen (ca 8 V_{t-t} en 15 V_{t-t}) < 40 nsec bij een max. belasting van 25 pF inclusief de kabelcapaciteit.	<i>Externe sturing</i>	: frequentiegebied : 25 Hz — 1 MHz; toe te voeren spanning 4 — 30 V_{t-t} . Symmetrieregeling mogelijk d.m.v. de potentiometer voor frequentieregeling.
<i>Dakhelling</i>	: voor de negatieve zijde bij 25 Hz $< 3,5$ %, boven 65 Hz niet meer aantoonbaar. De positieve zijde vertoont geen dakhelling	<i>Synchronisatiespanning</i>	: minimale amplitude 3 V_{t-t}
<i>Uitgangsverzwakker</i>	: 8 standen, verzwakking per stap ongeveer 1 : 2	<i>Buizenbezetting</i>	: 2 \times ECC 85 1 \times EZ 80 2 \times PL 83 (of E80L) 1 \times 7181N
		<i>Voeding</i>	: door middel van spanningscarrousel, omschakelbaar voor 110, 125, 145, 200, 220 en 245 V; netfrequentie 50 — 100 Hz (Netfrequentie mag 40 Hz bedragen bij nominale netspanning).



Opgenomen vermogen: ca 50 W *Uitvoering*
Afmetingen : 250 × 170 × 133 mm
Gewicht : ca 5,5 kg

: het apparaat bevindt zich in een grijs gelakte kast en is voorzien van een lederen handvat.



Vereenvoudigd schema

Bij elk PHILIPS apparaat is een volledige gebruiksaanwijzing gevoegd.
Zonder voorafgaande aankondiging kunnen door ons noodzakelijk geachte wijzigingen in de te leveren artikelen worden aangebracht.

